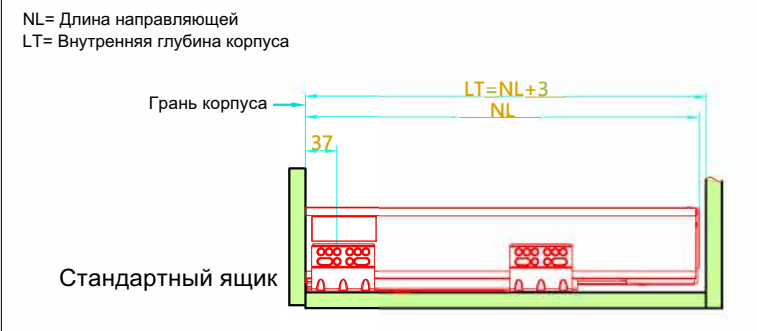
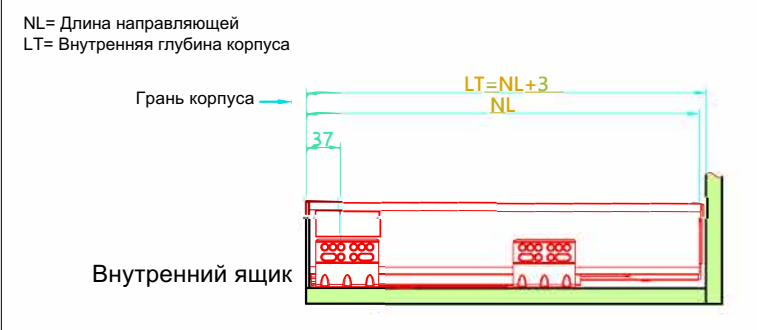


## ТwinBox - ящик с двойными металлическими боковинами

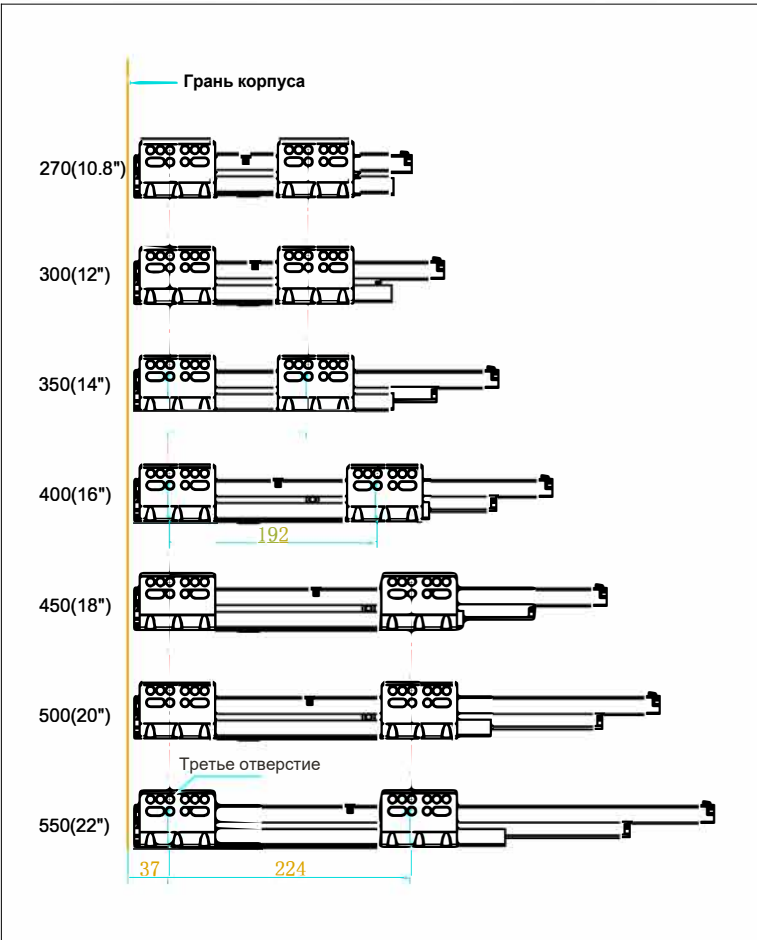
Установочный размер стандартного ящика



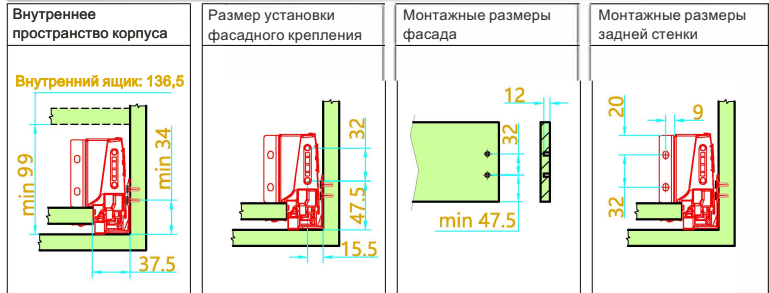
Установочный размер внутреннего ящика



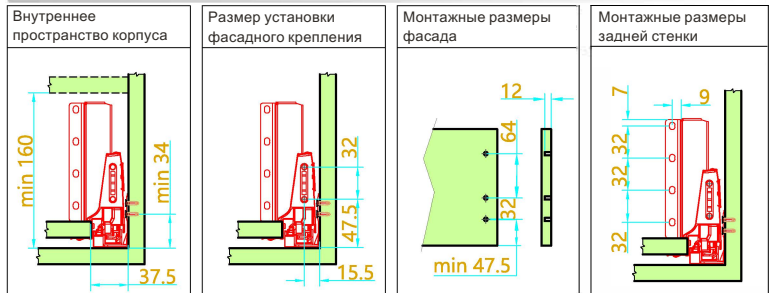
Установочные размеры



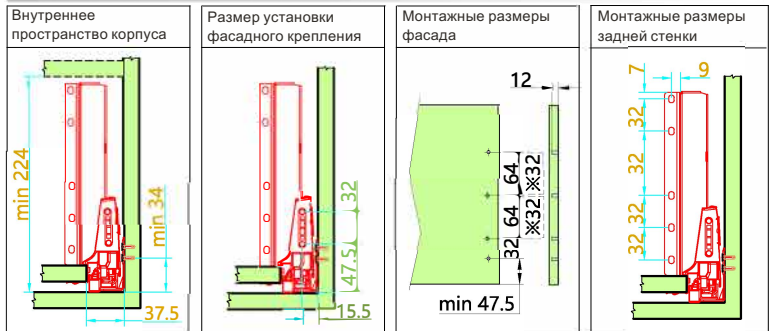
Высота низкого ящика = 84мм (L)



Высота среднего ящика = 135мм (M)

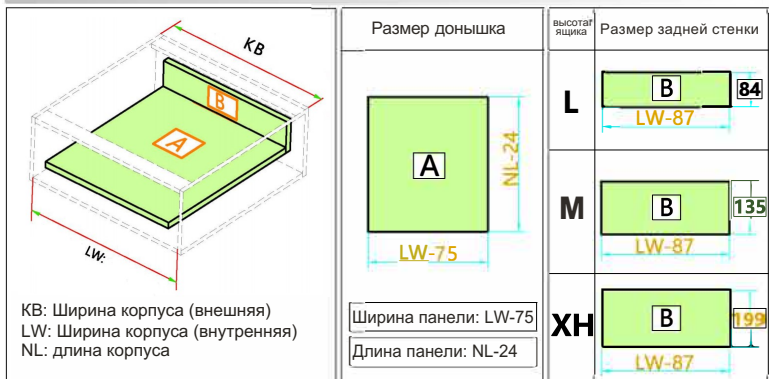


Высота высокого ящика = 199мм (XH)

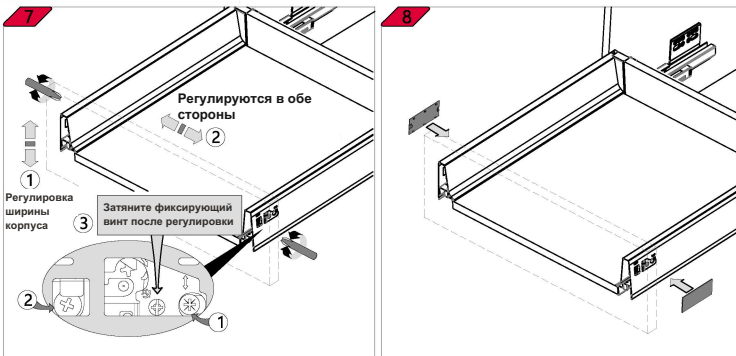
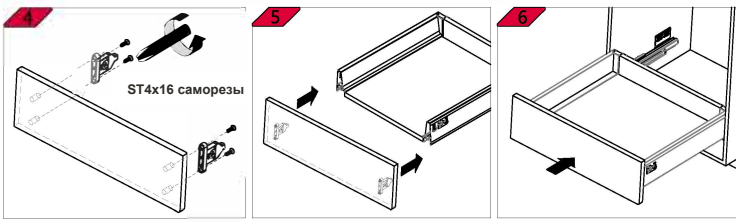
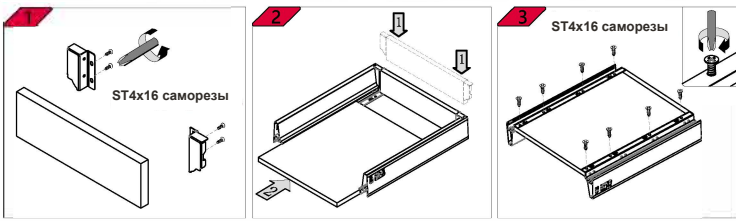


(ЖРазмер стеклянной боковой панели)

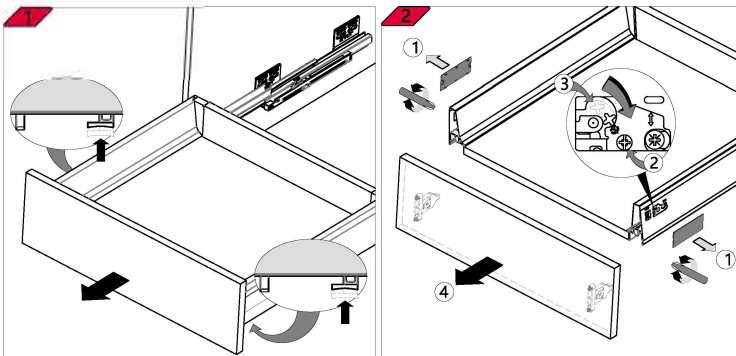
Раскрой ДСП 16мм (для дна ящика и задней стенки)



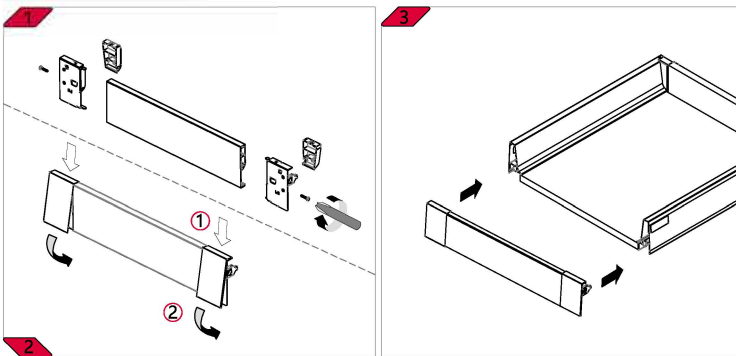
Монтаж низкого ящика



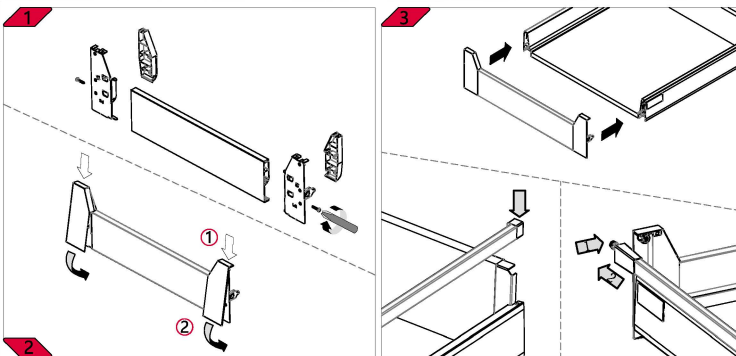
Разборка ящика



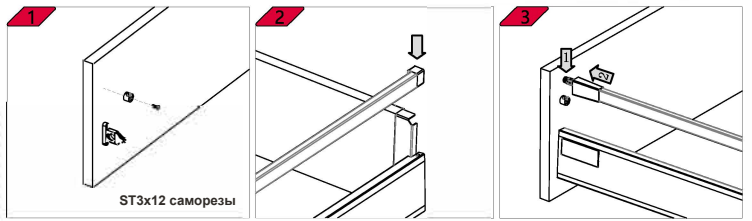
Монтаж низкого внутреннего ящика



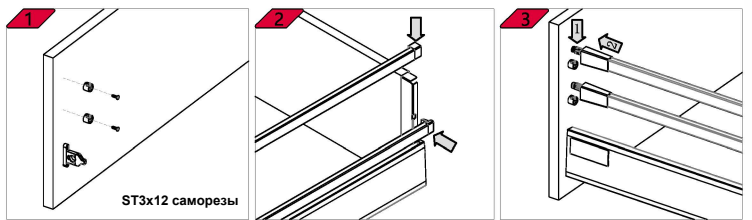
Монтаж среднего внутреннего ящика



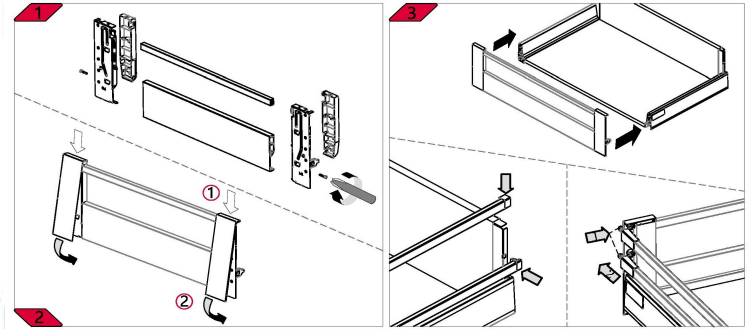
Монтаж среднего ящика



Монтаж высокого ящика



Монтаж релинга для высокого ящика



Важно: Для правильной работы направляющей рекомендованная ширина ящика не должна превышать номинальной длины направляющей!